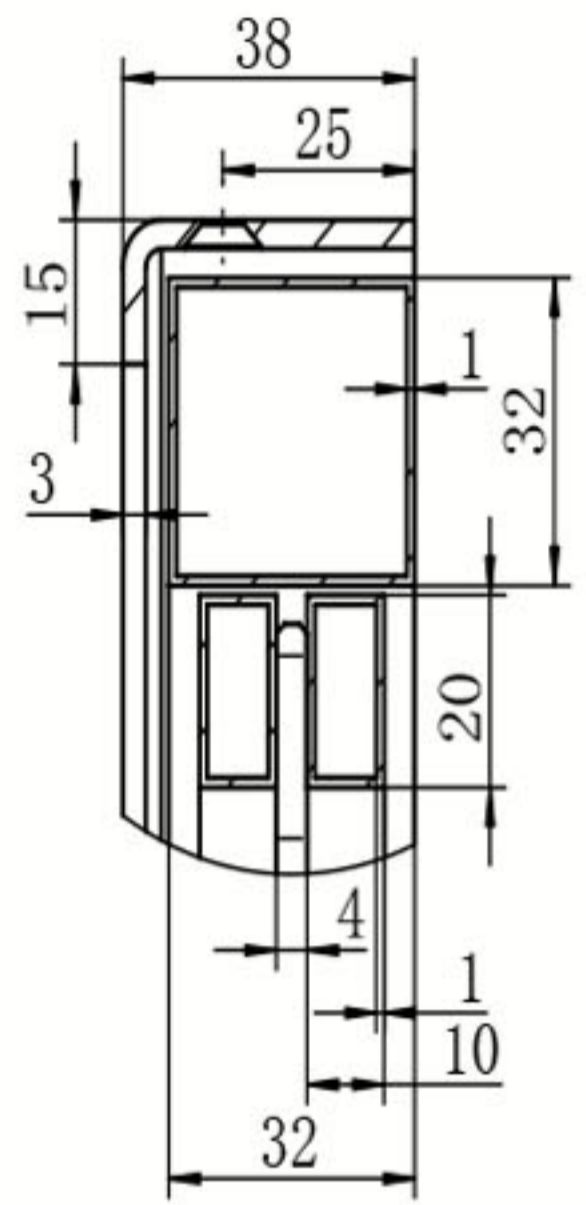


I-I

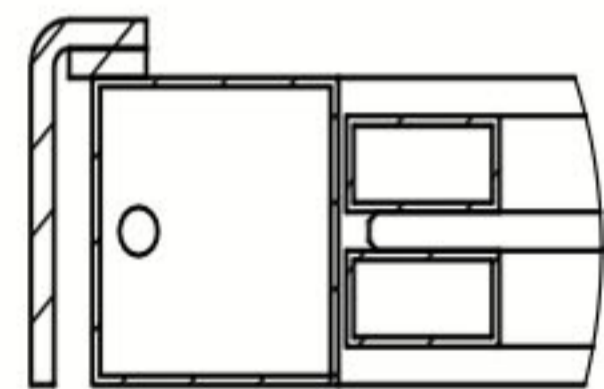
II



II  
1 : 2



III  
1 : 2



III

J-J

